



marLED® E1

Untersuchungsleuchte

Verlässlich und sicher – zur Vereinfachung des Alltags von Spezialisten

Zuverlässige chirurgische Beleuchtung ist in Kliniken und Arztpraxen unverzichtbar. Die Untersuchungsleuchten von KLS Martin erleichtern den Alltag für Untersuchungen sowie in der OP-Vorbereitung.



Effiziente LED-Technik und Flexibilität für optimale Unterstützung in der täglichen Praxis

Die Untersuchungsleuchten bringen modernste LED-Technik in den medizinischen Untersuchungsbereich und zeichnen sich durch ihre hohe Beweglichkeit und die gute Positionierung des Leuchtenkörpers in der täglichen Arbeit aus.

Variable Montage – anpassungsfähig in jedem Raum

Deckenbefestigung, Wandhalterung, Schienenklemme oder Rollstativ: Die Untersuchungsleuchte marLED® E1 ist flexibel einsetzbar und deckt alle Raumanforderungen ab.





Viele Vorteile zu Ihrem Nutzen

- moderne LED-Technik
- herausragende Lichtleistung und Effizienz
- hohe Lebensdauer der LEDs
- einfache Handhabung
- funktionales und ergonomisches Design
- komfortable Positionierung
- ergonomischer Handgriff
- geringes Gewicht
- komplett geschlossenes Leuchtensystem
- einfache Reinigung
- hoher Hygienestandard

Vorteile für Ihre Umweltbilanz

Für alle, die heute schon an morgen denken, liefert marLED® E1 das Licht der Wahl. Einfach deshalb, weil nicht nur die optimale Wundfeld-Ausleuchtung sichergestellt wird, sondern weil auch die hohe Energieeffizienz überzeugt. Das rechnet sich. Für die Klinik, für die Patienten – und für die Umwelt.

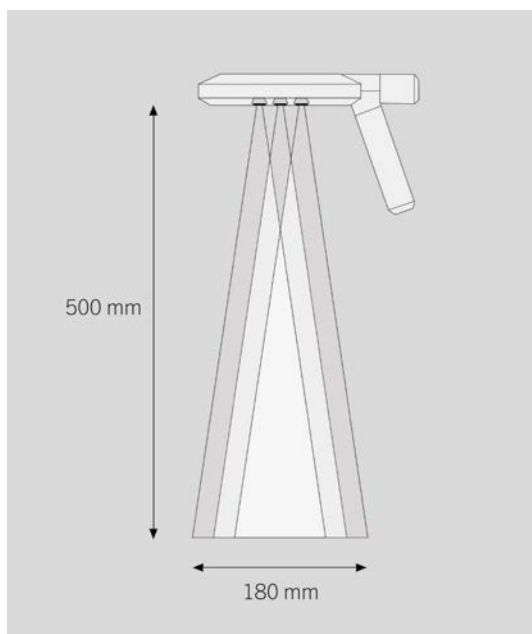
Klein, aber „oho“

Die marLED® E1 überzeugt mit ihrem schlanken Design und professioneller Lichtqualität. Sie verfügt dank hochwertigster Optiken und innovativer LEDs der neuesten Generation über eine herausragende Beleuchtungsstärke und ein exzellentes homogenes Lichtfeld bei maximaler Schattenfreiheit.

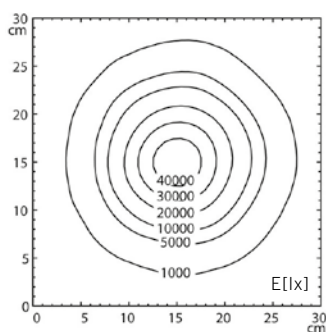
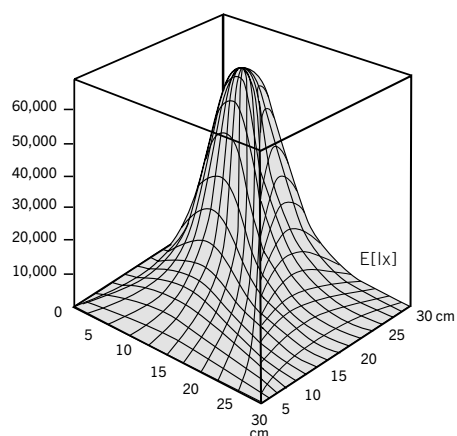
Die geringe Leistungsaufnahme der marLED® E1 kommt nicht nur der Energieeffizienz zugute, sondern gewährleistet auch eine sehr lange Lebensdauer der LEDs.

Dank des ergonomischen Handgriffs sowie des widerstandsfähigen Flexarms und der Drehbarkeit des Leuchtenkörpers um bis zu 280° ist eine schnelle und sichere Positionierung der Leuchte gewährleistet.

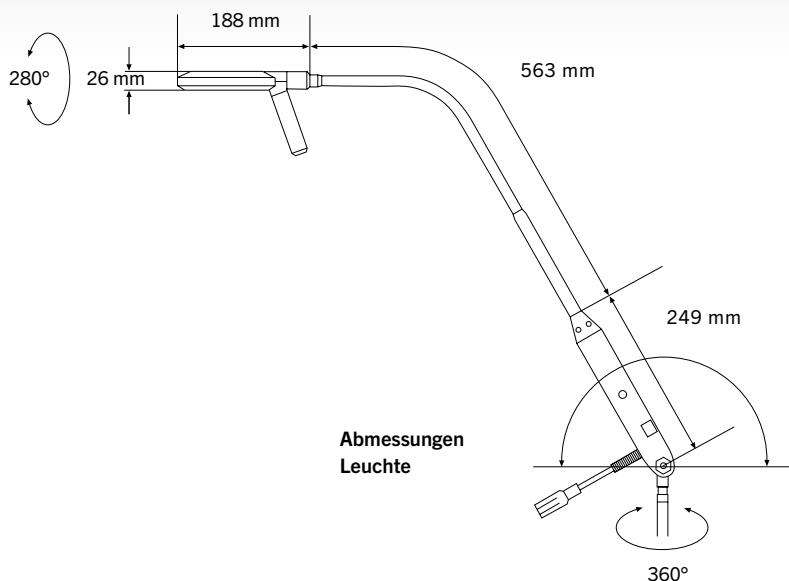
Optimale Ausleuchtung



Lichtverteilung – marLED® E1



Modelle marLED® E1



Technische Daten

Elektrische Werte	
Eingangs-Nennspannung	100 – 240 VAC
Frequenzbereich	50 – 60 Hz
Leistungsaufnahme	20 W
Lichttechnische Werte*	
Zentrale Beleuchtungsstärke Ec bei 0,5 m Abstand	50.000 lx *
Leuchtfelddurchmesser d10 bei 0,5 m Abstand	Ø = 180 mm
Leuchtfelddurchmesser d50 bei 0,5 m Abstand	Ø = 100 mm
Farbtemperatur	4.400 K *
Farbwiedergabeindex Ra	> 93
Farbwiedergabeindex R9	> 90
Gewicht	
Normschiene marLED® E1	1,4 kg
Decke marLED® E1	3,3 kg
Mobil marLED® E1	8,7 kg
Wand marLED® E1	1,4 kg

Bedienung	
Bedienung	1/0 Schalter am Arm
Klassifikation	
Mobil, Wand, Normschiene marLED® E1	Schutzklasse II
Decke marLED® E1	Schutzklasse I
Schutzart gemäß IEC 60529	IP 20
Einstufung gemäß 93/42/EWG – Anhang IX (Medizinproduktklasse)	Klasse I
Klassifizierung gemäß Richtlinie 93/42/EWG – Anhang IX (Medizinproduktklasse)	Klasse I
Elektrische Sicherheitsprüfung und EMV gemäß	IEC 60601-1 IEC 60601-2-41 IEC 60601-1-2
Lebensdauer der Lichtquelle	
Zu erwartende Lebensdauer der LED	50.000 h

* Alle lichttechnischen Angaben verstehen sich fertigungs- und messtechnisch bedingt mit einer Toleranz von -10 % bis +20 %.

Bestelldaten

			
89-701-00-04 Mobilleuchte marLED® E1	89-701-03-04 Normschiene marLED® E1	89-701-02-04 Deckenleuchte marLED® E1	89-701-01-04 Wandleuchte marLED® E1

KLS Martin Group

KLS Martin Australia Pty Ltd.

Sydney · Australien
Tel. +61 2 9439 5316
australia@klsmartin.com

KLS Martin do Brasil Ltda.

São Paulo · Brasilien
Tel +55 11 3554 2299
brazil@klsmartin.com

KLS Martin Medical (Shanghai) International Trading Co., Ltd.

Shanghai · China
Tel. +86 21 5820 6251
info@klsmartin.com

KLS Martin India Pvt Ltd.

Chennai · Indien
Tel. +91 44 66 442 300
india@klsmartin.com

KLS Martin Italia S.r.l.

Mailand · Italien
Tel. +39 039 605 67 31
info@klsmartin.com

KLS Martin Japan K.K.

Tokio · Japan
Tel. +81 3 3814 1431
info@klsmartin.com

KLS Martin SE Asia Sdn. Bhd.

Penang · Malaysia
Tel. +604 261 7060
malaysia@klsmartin.com

KLS Martin de México, S.A. de C.V.

Mexiko-Stadt · Mexiko
Tel. +52 55 7572 0944
mexico@klsmartin.com

KLS Martin Nederland B.V.

Huizen · Niederlande
Tel. +31 35 523 45 38
infonl@klsmartin.com

KLS Martin SE & Co. KG

Moskau · Russland
Tel. +7 499 792 76 19
russia@klsmartin.com

KLS Martin Taiwan Ltd.

Taipei · Taiwan
Tel. +886 2 2325 3169
taiwan@klsmartin.com

KLS Martin LP

Jacksonville · Florida, USA
Tel. +1 904 641 77 46
usa@klsmartin.com

KLS Martin SE & Co. KG

Dubai · Vereinigte Arabische Emirate
Tel. +971 4 454 16 55
middleeast@klsmartin.com

KLS Martin UK Ltd.

Reading · Vereinigtes Königreich
Tel. +44 118 467 1500
info.uk@klsmartin.com

KLS Martin SE Asia Sdn. Bhd.

Hanoi · Vietnam
Tel. +49 7461 706-0
info@klsmartin.com

KLS Martin SE & Co. KG

Ein Unternehmen der KLS Martin Group

KLS Martin Platz 1 · 78532 Tuttlingen · Deutschland
Postfach 60 · 78501 Tuttlingen · Deutschland
Tel. +49 7461 706-0 · Fax +49 7461 706-193
info@klsmartin.com · www.klsmartin.com