



independant® Flex

Healthcare Design Technology



Inhaltsverzeichnis

	Seiten
Warum sollten Sie sich für independant® Flex entscheiden?	4
Konfiguration	6
Zubehör	8
Technische Daten	15

Warum sollten Sie sich für **independant®** Flex entscheiden?

BrakeLight

Alle Tragarme der independant® Flex sind mit einer LED BrakeLight ausgestattet. So wird dem Bediener eindeutig visualisiert, welcher Tragarm bewegt werden kann und welche Bremse gelöst ist.

Individuelle Konfigurationen und Lösungen

independant® Flex kann kundenspezifisch konfiguriert werden. Somit können nicht nur die Standardarmlängen und Konsolenabmessungen kombiniert, sondern auch individuell nach Bedarf angefertigt werden.

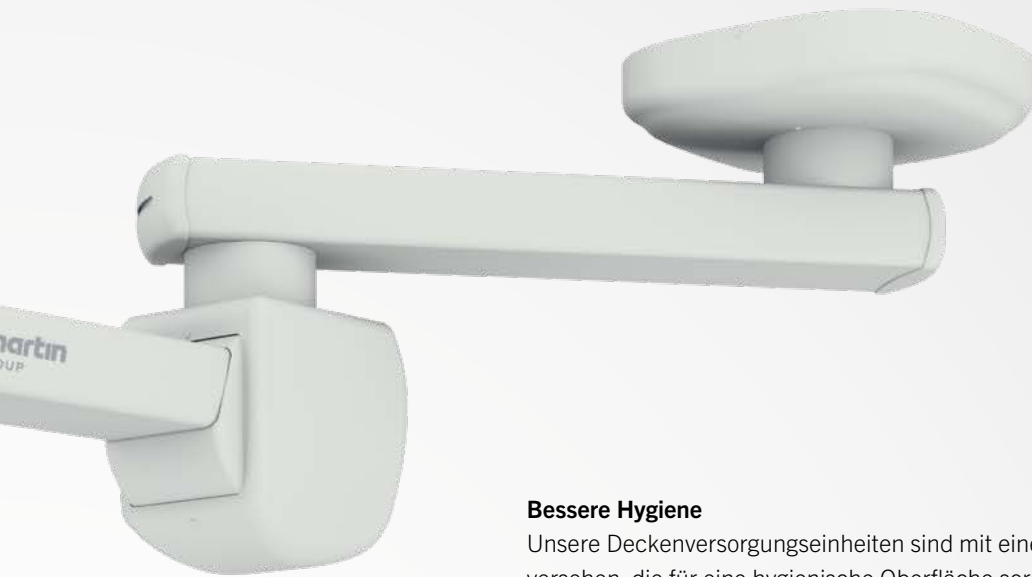
Einfache Installation, noch einfachere Wartung

Bei der Herstellung unserer Produkte stützen wir uns auf zwei einfache Grundprinzipien: die einfache Installation und die Langlebigkeit von qualitativ hochwertigsten Komponenten. So ist ein minimaler Wartungsbedarf und eine maximale Zuverlässigkeit gewährleistet. independant® Flex wird vormontiert geliefert, um die Installationskosten zu reduzieren. Das Abdeckungssystem lässt sich zu Installations- und Wartungszwecken einfach abnehmen.

Funktionales und ergonomisches Design

Das Design von independant® Flex ermöglicht eine intuitive und ausgesprochen einfache Positionierung. Die gut durchdachten Profilformen und Proportionen der einzelnen Komponenten optimieren die Handhabung.





Bessere Hygiene

Unsere Deckenversorgungseinheiten sind mit einer Epoxidpulver-Schutzbeschichtung versehen, die für eine hygienische Oberfläche sorgt. Eine weitere Verbesserung der Hygiene ist mit unserem antibakteriellen BIOCLEAN-Speziallack möglich.

Sichere Positionierung

Unser verbessertes Bremssystem gewährleistet stufenlos gesteuerte Bewegungen der Tragarme und eine maximale und langfristige Zuverlässigkeit. Über das Steuertastenfeld der Handgriffe lassen sich alle Bewegungen intuitiv steuern.

Es gibt drei verschiedene Bremssystemlösungen:

- Friktionsbremse
- elektropneumatische Bremse
- elektromagnetische Bremse
 - Betrieb ohne Druckluft
 - Niederspannungsversorgung
 - lange Haltbarkeit, da kein Verschleiß von Abriebsmaterialien

Zubehör mit BIOCLEAN-Beschichtung

Dank unserer innovativen BIOCLEAN-Ablagen und -Schubladen garantiert independent® Flex eine vollkommen antibakterielle Oberfläche. Das Verbundmaterial hat eine extrem lange Lebensdauer und gewährleistet auch langfristig die adäquate Hygiene bei allen Anwendungen.

Die Oberfläche ist einfach zu reinigen, dank des soliden Materials langlebig und behält langfristig Farbe und Struktur.

Konfiguration



independant® Flex

independant® Flex ist eine Deckenversorgungseinheit, die insbesondere für Intensivstationen und Operationssäle entwickelt wurde.

Es kann entweder für den Chirurgen oder für den Anästhesisten konfiguriert werden und die Konsole kann mit allen erforderlichen elektrischen und medizinischen Komponenten ausgestattet sein, um die jeweiligen Anforderungen zu erfüllen.



independant® Flex

Vertikal/horizontal bewegbar

independant® Flex ist auch als motorisierte Variante mit vertikaler und horizontaler Konsole erhältlich. Dadurch kann die Höhe so angepasst werden, dass alle Anwendungsmöglichkeiten immer genau an der richtigen Stelle zur Verfügung stehen.



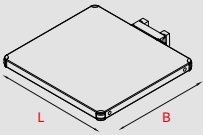
independant® Flex ist auch als Tandem-Konfiguration erhältlich und bietet umfangreiche Adaptionmöglichkeiten in Operationssälen und Intensivstationen. Beide Systeme sind unabhängig voneinander positionierbar, um Eingriffe am Patienten so ergonomisch wie möglich zu machen.

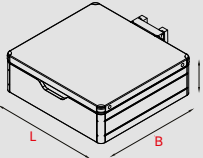


Zubehör

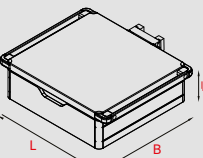
independant® Flex kann mit einem großen Zubehörsortiment vollständig individualisiert werden. Für die Installation der notwendigen Zusatzgeräte zur Überwachung der Vitalwerte des Patienten sind DIN-Normschienen, Multifunktionsracks und verschiedenste Adaptionmöglichkeiten erhältlich.

independant® Flex ermöglicht eine einfache Nutzung durch medizinische Fachkräfte und sorgt so für einen schnellen Betrieb. Dadurch wird die optimale Behandlung für jeden Patienten gewährleistet.

	Ablage
	Lackierte Oberfläche, Aluminiumbefestigungen
	L 460 mm – B 440 mm – Beladung 40 kg L 560 mm – B 440 mm – Beladung 35 kg L 700 mm – B 440 mm – Beladung 30 kg

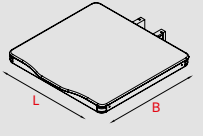
	Schublade
	Lackierte Oberfläche, Aluminiumbefestigungen
	L 460 mm – B 440 mm – H 150 mm – Beladung 40 kg

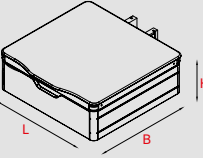
	Ablage mit DIN-Normschienen
	Lackierte Oberfläche, Aluminiumbefestigungen und zwei DIN-Normschienen
	L 530 mm – B 440 mm – Beladung 40 kg L 630 mm – B 440 mm – Beladung 35 kg L 770 mm – B 440 mm – Beladung 30 kg

	Schublade mit DIN-Normschienen
	Lackierte Oberfläche, Aluminiumbefestigungen und zwei DIN-Normschienen
	L 530 mm – B 440 mm – H 150 mm – Beladung 40 kg L 630 mm – B 440 mm – H 150 mm – Beladung 35 kg L 770 mm – B 440 mm – H 150 mm – Beladung 30 kg

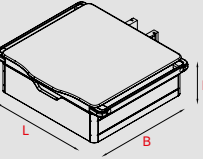
	Ablage mit DIN-Normschienen und Handgriffen
	Lackierte Oberfläche, Aluminiumbefestigungen, zwei DIN-Normschienen und Handgriffe
	L 530 mm – B 440 mm – Beladung 40 kg L 530 mm – B 440 mm – Beladung 40 kg* L 630 mm – B 440 mm – Beladung 35 kg L 770 mm – B 440 mm – Beladung 30 kg *LED

	Schublade mit DIN-Normschienen und Handgriffen
	Lackierte Oberfläche, Aluminiumbefestigungen, zwei DIN-Normschienen und Handgriffe
	L 530 mm – B 440 mm – H 150 mm – Beladung 40 kg L 530 mm – B 440 mm – H 150 mm – Beladung 40 kg* L 530 mm – B 440 mm – H 150 mm – Beladung 40 kg** L 630 mm – B 440 mm – H 150 mm – Beladung 40 kg L 770 mm – B 440 mm – H 150 mm – Beladung 40 kg *LED ** mit Schlüssel

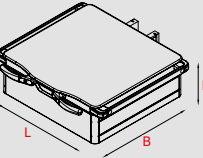
	BIOCLEAN-Ablage
	Lackierte Oberfläche, Aluminiumbefestigungen
	L 470 mm – B 450 mm – Beladung 40 kg L 470 mm – B 450 mm – Beladung 40 kg* *LED

	BIOCLEAN-Schublade
	Lackierte Oberfläche, Aluminiumbefestigungen
	L 470 mm – B 450 mm – H 160 mm – Beladung 40 kg L 470 mm – B 450 mm – H 160 mm – Beladung 40 kg* *LED

	BIOCLEAN-Ablage mit DIN-Normschienen
	Lackierte Oberfläche, Aluminiumbefestigungen und zwei DIN-Normschienen
	L 530 mm – B 450 mm – Beladung 40 kg L 530 mm – B 450 mm – Beladung 40 kg* L 630 mm – B 450 mm – Beladung 35 kg L 770 mm – B 450 mm – Beladung 30 kg *LED

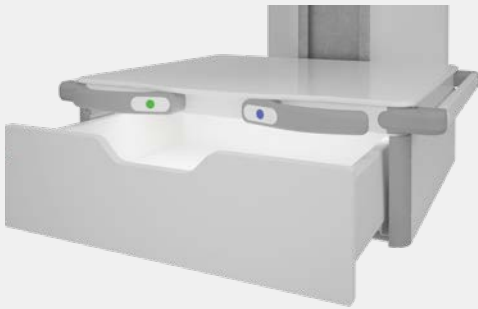
	BIOCLEAN-Schublade mit DIN-Normschienen
	Lackierte Oberfläche, Aluminiumbefestigungen und zwei DIN-Normschienen
	L 530 mm – B 450 mm – H 160 mm – Beladung 40 kg L 530 mm – B 450 mm – H 160 mm – Beladung 40 kg* *LED

	BIOCLEAN-Ablage mit DIN-Normschienen und Handgriffen
	Lackierte Oberfläche, Aluminiumbefestigungen, zwei DIN-Normschienen und Handgriffe
	L 530 mm – B 450 mm – Beladung 40 kg L 630 mm – B 450 mm – Beladung 35 kg L 770 mm – B 450 mm – Beladung 30 kg L 770 mm – B 450 mm – Beladung 30 kg* *LED

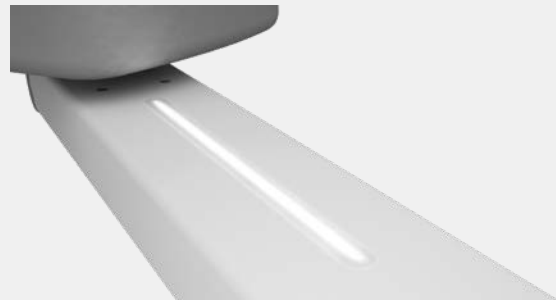
	BIOCLEAN-Schublade mit DIN-Normschienen und Handgriffen
	Lackierte Oberfläche, Aluminiumbefestigungen, zwei DIN-Normschienen und Handgriffe
	L 530 mm – B 450 mm – H 160 mm – Beladung 40 kg L 530 mm – B 450 mm – H 160 mm – Beladung 40 kg* L 630 mm – B 450 mm – H 160 mm – Beladung 35 kg L 770 mm – B 450 mm – H 160 mm – Beladung 30 kg *LED

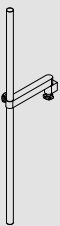
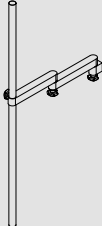
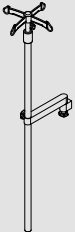
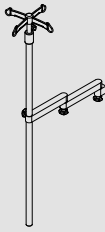
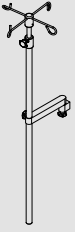
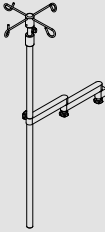
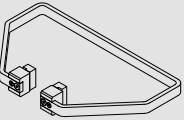
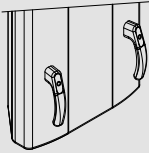
Merkmale der LED-Beleuchtung

Auf Anfrage kann die Schublade auch mit einer LED-Beleuchtung versehen werden, die unter den Steuerungen angebracht ist, um die Schublade beim Öffnen zu beleuchten.



Integrierte LED-Streifen zur Umfeldbeleuchtung sind auf Anfrage ebenfalls erhältlich. Mit dieser Lösung wird insbesondere bei endoskopischen Eingriffen eine angenehme Hintergrundbeleuchtung gewährleistet.



	<p>Infusionsstange mit Einzelarm</p> <p>Drehbare Infusionsstange mit Einzelarm für Zubehör (z. B. Infusionspumpe) aus Edelstahl, Arm aus Aluminium</p> <p>L 600 mm – B 200 mm – Ø 25 mm – Beladung 15 kg L 800 mm – B 200 mm – Ø 25 mm – Beladung 15 kg L 1000 mm – B 200 mm – Ø 25 mm – Beladung 15 kg L 1200 mm – B 200 mm – Ø 25 mm – Beladung 15 kg</p>		<p>Infusionsstange mit Doppelarm</p> <p>Drehbare Infusionsstange mit Doppelarm für Zubehör (z. B. Infusionspumpe) aus Edelstahl, Arm aus Aluminium</p> <p>L 600 mm – B 400 mm – Ø 25 mm – Beladung 15 kg L 800 mm – B 400 mm – Ø 25 mm – Beladung 15 kg L 1000 mm – B 400 mm – Ø 25 mm – Beladung 15 kg L 1200 mm – B 400 mm – Ø 25 mm – Beladung 15 kg</p>
	<p>Infusionsstange mit Einzelarm</p> <p>Höhenverstellbare Infusionsstange mit Einzelarm aus Edelstahl, Arm aus Aluminium, Kunststoffhaken</p> <p>L 600 mm – B 200 mm – Ø 25 mm – Beladung 15 kg L 800 mm – B 200 mm – Ø 25 mm – Beladung 15 kg L 1000 mm – B 200 mm – Ø 25 mm – Beladung 15 kg L 1200 mm – B 200 mm – Ø 25 mm – Beladung 15 kg</p>		<p>Infusionsstange mit Doppelarm</p> <p>Höhenverstellbare Infusionsstange mit Doppelarm aus Edelstahl, Arm aus Aluminium, Kunststoffhaken</p> <p>L 800 mm – B 400 mm – Ø 25 mm – Beladung 10 kg L 1000 mm – B 400 mm – Ø 25 mm – Beladung 10 kg L 1200 mm – B 400 mm – Ø 25 mm – Beladung 10 kg</p>
	<p>Infusionsstange mit Einzelarm</p> <p>Höhenverstellbare Infusionsstange mit Einzelarm aus Edelstahl, Arm aus Aluminium, Edelstahlhaken</p> <p>L 600 mm – B 200 mm – Ø 25 mm – Beladung 15 kg L 800 mm – B 200 mm – Ø 25 mm – Beladung 15 kg L 1000 mm – B 200 mm – Ø 25 mm – Beladung 15 kg L 1200 mm – B 200 mm – Ø 25 mm – Beladung 15 kg</p>		<p>Infusionsstange mit Doppelarm</p> <p>Höhenverstellbare Infusionsstange mit Doppelarm aus Edelstahl, Arm aus Aluminium, Edelstahlhaken</p> <p>L 600 mm – B 400 mm – Ø 25 mm – Beladung 10 kg L 800 mm – B 400 mm – Ø 25 mm – Beladung 10 kg L 1000 mm – B 400 mm – Ø 25 mm – Beladung 10 kg L 1200 mm – B 400 mm – Ø 25 mm – Beladung 10 kg</p>
	<p>Umlaufende DIN-Normschiene 25 x 10 mm aus Edelstahl</p> <p>DIN-Normschiene aus Edelstahl, Arm aus Aluminium</p> <p>L 450 mm – B 270 mm – Beladung 10 kg</p>		<p>Handgriffe</p> <p>Handgriffe zur Bewegungssteuerung</p>

Alle independant® Flex-Produkte können mit unterschiedlichem Zubehör ausgestattet werden, das wie folgt angeordnet werden kann:

- auf einer vertikalen Konsole;
- auf einer horizontalen Konsole.

Beide Konfigurationen können eine unterschiedliche Anzahl von Ablagen und Schubladen aufnehmen. Je nach der Anzahl können die Abmessungen des Systems variieren.



Vertikale Konsole



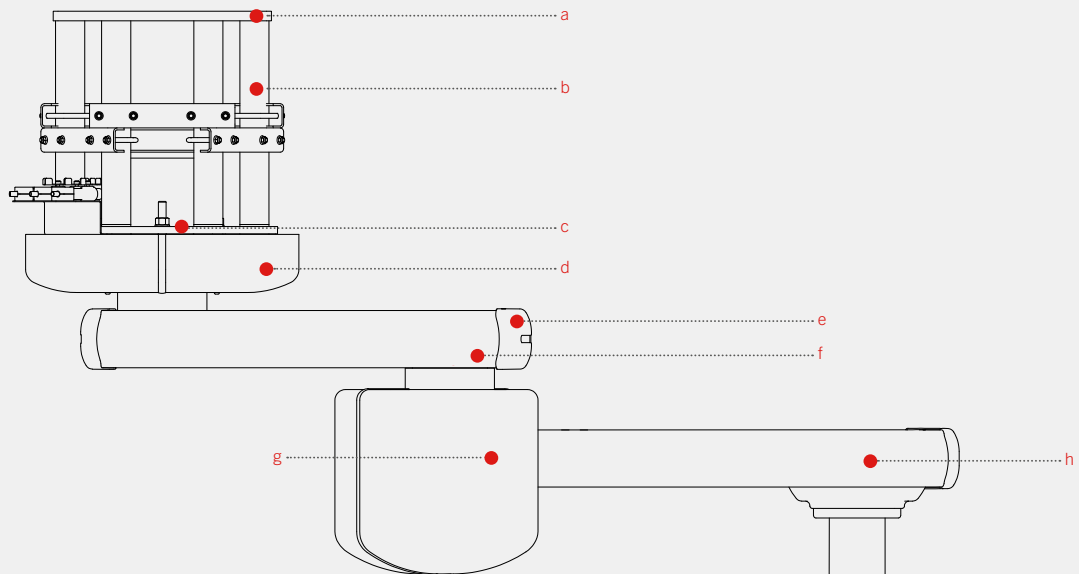
Horizontale Konsole



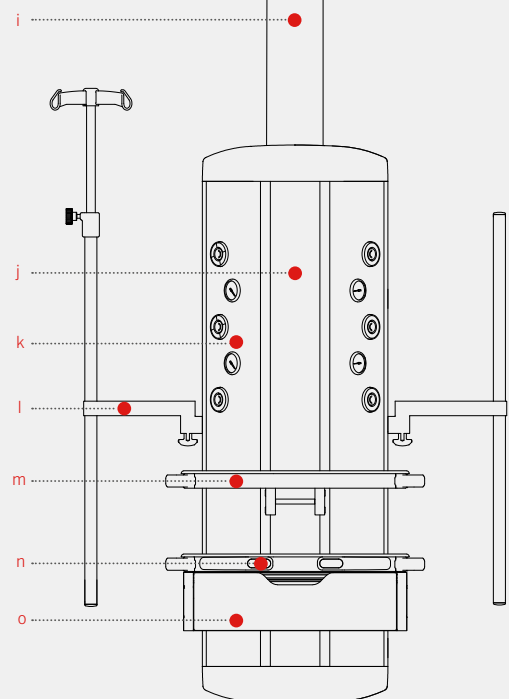
Anästhesie-Dockingsystem

Auf Anfrage kann die Konsole mit einem Dockingsystem für Anästhesiemaschinen ausgestattet werden. Je nach Marke und Modell können wir unser System anpassen, um die jeweils ausgewählten Geräte perfekt aufzunehmen. Das Montagesystem ist höhenanpassbar und die Toleranz beträgt ± 200 mm.

Profilübersicht



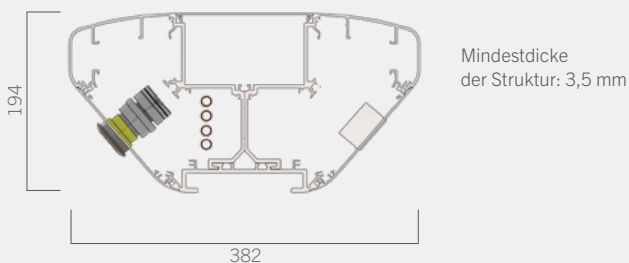
- a Deckenplatte
- b Einstellbare Distanzsäulen für die Deckenmontage
- c Zwischenplatte
- d Baldachin
- e ABS-Abdeckung mit LED-Hintergrundbeleuchtung
- f Oberer Tragarm
- g Motor
- h Unterer Tragarm



Armabmessungen

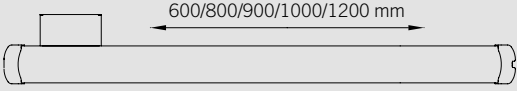


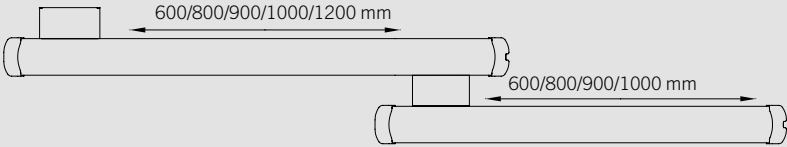
Konsolenabmessungen

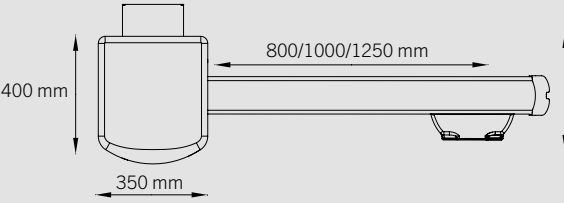


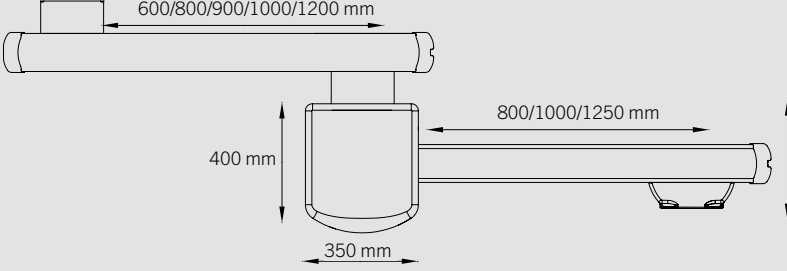
Dieses Bild dient nur der Veranschaulichung. Die Anzahl der Anwendungsmöglichkeiten variiert entsprechend den jeweiligen Kundenvorgaben.

Zuladung

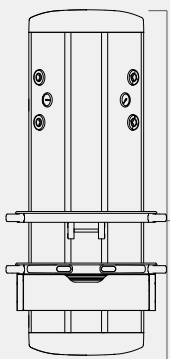
	Einzelarm	
	Länge	Zuladung
600 mm	400 kg	
800 mm	320 kg	
900 mm	300 kg	
1000 mm	300 kg	
1200 mm	280 kg	

	Doppelarm	
	Länge	Zuladung
(600+600) = 1200 mm	280 kg	
(900+600) = 1500 mm	260 kg	
(800+800) = 1600 mm	260 kg	
(1000+800) = 1800 mm	240 kg	
(800+1000) = 1800 mm	220 kg	
(900+900) = 1800 mm	240 kg	
(1000+1000) = 2000 mm	180 kg	
(1200+900) = 2100 mm	160 kg	

	Motorisierter Einzelarm		
	Länge	Zuladung	Höhenhub
800 mm	300 kg	430 mm	
1000 mm	250 kg	550 mm	
1250 mm	145 kg	750 mm	

	Motorisierter Doppelarm		
	Länge	Zuladung	Höhenhub
(600+800) = 1400 mm	260 kg	430 mm	
(600+1000) = 1600 mm	220 kg	550 mm	
(900+800) = 1700 mm	260 kg	430 mm	
(900+1000) = 1900 mm	220 kg	550 mm	
(800+800) = 1600 mm	260 kg	430 mm	
(1000+800) = 1800 mm	220 kg	430 mm	
(800+1000) = 1800 mm	220 kg	550 mm	
(1000+1000) = 2000 mm	180 kg	550 mm	

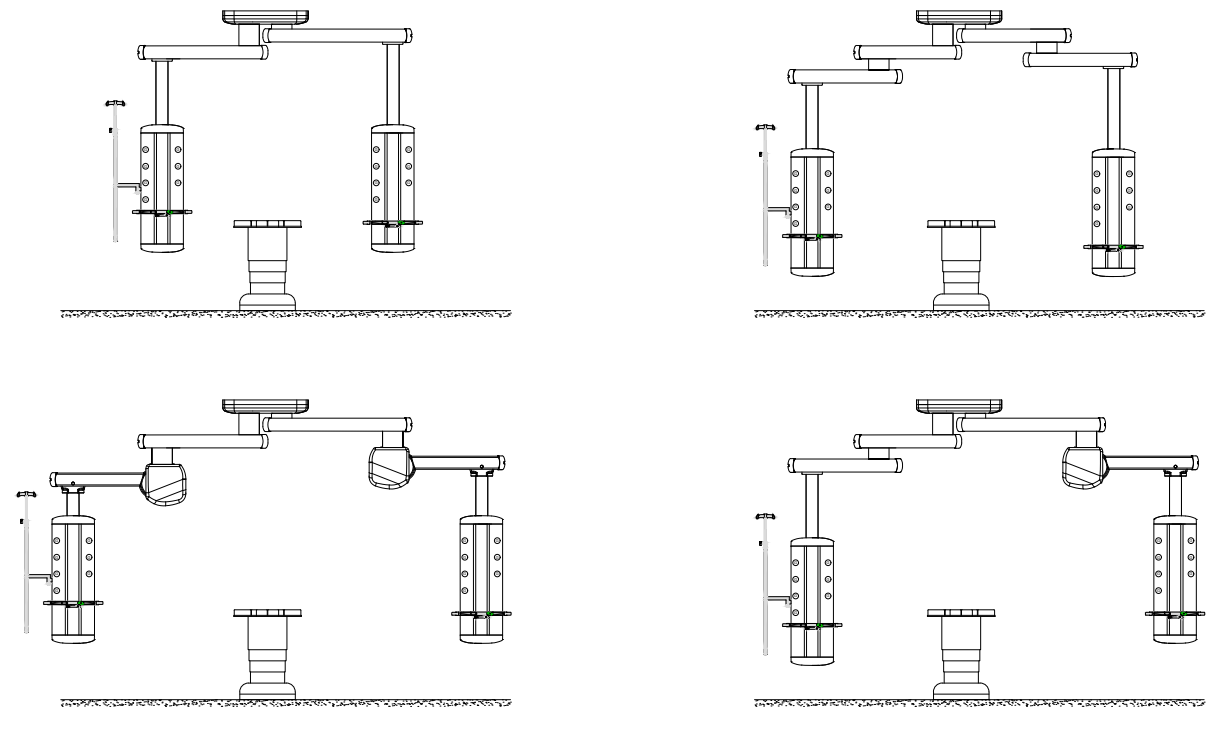
Konfigurationen



Höhe Konsole	Maximale Anzahl elektrischer Komponenten	Maximale Anzahl von Gaskomponenten	Maximale Anzahl von Geräten insgesamt
600 mm	12 St.	8 St.	29 St.
1000 mm	22 St.	14 St.	32 St.
1200 mm	28 St.	16 St.	35 St.
1500 mm	36 St.	20 St.	43 St.
1700 mm	40 St.	22 St.	46 St.

Je nach Kundenanforderungen ist die Konsole auch als horizontale Konsole oder Hammer-Head erhältlich.

Armkonfiguration independant® Flex



Bedienelemente

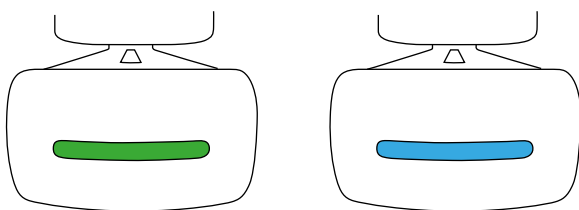


Einzelarm



Doppelarm

Motorisierter Einzel- und Doppelarm



Aus den obigen Darstellungen geht hervor, wie die Arme über die Steuerungen gesteuert werden. Die Tasten sind farblich markiert, sodass bei Betätigen der vorderen **LED-Signalleuchte** der entsprechende Arm eingeschaltet wird. So weiß der Bediener immer, welcher Arm gerade bewegt wird. Die Steuerungen können an den Ablagen, den Schubladen oder sogar an der Konsole selbst angeordnet werden. Bitte wenden Sie sich an unser Verkaufsteam, um sich über die verfügbaren Optionen zu informieren.

Lackierungen



Empfohlene Standardfarbe

independant® Flex ist mit einem Epoxid-Polyester-Lack versehen. Jedes Profil kann einzeln und entsprechend den kundenspezifischen Farbcodierungen lackiert werden.

ABS-Abdeckung



Unsere neuen independant® Flex-Produkte verfügen alle über verschiedene **ABS**-Kunststoff-abdeckungskomponenten, die das Gesamterscheinungsbild verbessern.

Technisches Datenblatt

Während der Produktion durchgeführte Tests an jeder einzelnen Einheit	An jeder Einheit werden die folgenden Tests durchgeführt: -Erdungsimpedanzschutz gemäß 18f) der Norm 60601-1 - Standardmessung des Leckstroms gemäß 19.3 und 19.4 der EN 60601-1 – Messung der Durchschlagfestigkeit gemäß 20.3 und 20.4 der Norm EN 60601-1 – Anforderungen wie in 59.101.1, 59.102.1 und 59.103.1; 59.101.2); 59.102.2 b), 59.103.2); 59.101.2 BC), 59.102.2 (c)) und 59.103.2. b) – Drucktests gemäß 59.101.2. d) und 59.102.2. d)
MDR-Zertifikat	Die Geräte wurden im Einklang mit der Verordnung (EU) 2017/745 über Medizinprodukte mit Zertifizierung CE0051 hergestellt.
Norm	Das Gerät gilt als Klasse IIb.
Klassifizierung entsprechend dem Schutz vor elektrischen Gefahren	Gerät der Klasse I. Der Schutz vor Stromschlag ist durch die Metallteile am Erdungschutz gewährleistet.
IP-Klassifizierung gemäß IEC 60529	Gegen Eindringen von Flüssigkeiten und externen Wirkstoffen IP20.
Klassifizierung gemäß Nutzung und Bedingungen	Gerät für den Dauerbetrieb.
Elektromagnetische Interferenz	Der Betrieb eines anderen Geräts in der Nähe des Medizinprodukts (beispielsweise tragbare Geräte) kann zu elektromagnetischen Interferenzen oder anderen Störungen führen. Wenden Sie sich hierzu bitte stets an sachkundige Mitarbeiter.
Schutz in externem Stromkreis	Bietet adäquaten Schutz mit Schutzschaltern oder Sicherungen, die entsprechend der auf dem Typenschild angegebenen Leistung bemessen sind.
Anschlussspannung	110-240 VAC 50/60 Hz
Niedrige Spannung	12-24 V-AC/DC
Mindestquerschnitt Leitungen	Beleuchtung 1,5 mm ² Elektrische Steckdosen 2,5/4 mm ² Erdung 2,5/6 mm ²
Lagerbedingungen	Temperatur: zwischen -10 °C und +40 °C Relative Luftfeuchtigkeit: zwischen 30 % und 75 %
Nutzungsbedingungen	Temperatur: zwischen +5 °C und 35 °C Relative Luftfeuchtigkeit: zwischen 30 % und 75 %
Wartung	Die Hängeeinheit benötigt keine routinemäßige Standardwartung, sondern nur eine langfristige Wartung. Medizinische Gase und elektrische Komponenten sind getrennt gehalten: Daher sind während der Wartung keine besonderen Vorsichtsmaßnahmen notwendig.
Reinigung	Der Epoxid-Polyester-Lack oder die anodische Oxidierung garantieren die Langlebigkeit der Außenflächen. Zur Reinigung wird ein weiches, mit einem alkoholfreien und milden Reinigungs- und Desinfektionsmittel getränktes Tuch empfohlen.
Tests	Die Produkte wurden vollständig getestet und sind sofort installationsbereit.
Deckenbefestigung	Deckenbefestigung mit einstellbarer Stütze.
Aluminium	Strukturprofil nicht kleiner als 3,5 mm/Abdeckungsprofil nicht kleiner als 1,8 mm Legierung 6063 T6.
Elektropneumatische Bremsen	24 Vcc - 4 bar min. - 6 bar max.
Elektromagnetische Bremsen	24 Vcc
Gasanschluss	Über DIREKT-Anschluss, VENTIL oder NIST-Ventil mit antistatischen Schläuchen, die an der Anschlussplatte positioniert sind.
Qualitätsmanagementsystem	EN ISO 13485

KLS Martin Group

KLS Martin Australia Pty Ltd.

Sydney · Australien
Tel. +61 2 9439 5316
australia@klsmartin.com

KLS Martin do Brasil Ltda.

São Paulo · Brasilien
Tel +55 11 3554 2299
brazil@klsmartin.com

KLS Martin Medical (Shanghai) International Trading Co., Ltd.

Shanghai · China
Tel. +86 21 5820 6251
info@klsmartin.com

KLS Martin India Pvt Ltd.

Chennai · Indien
Tel. +91 44 66 442 300
india@klsmartin.com

KLS Martin Italia S.r.l.

Mailand · Italien
Tel. +39 039 605 67 31
info@klsmartin.com

KLS Martin Japan K.K.

Tokio · Japan
Tel. +81 3 3814 1431
info@klsmartin.com

KLS Martin SE Asia Sdn. Bhd.

Penang · Malaysia
Tel. +604 261 7060
malaysia@klsmartin.com

KLS Martin de México, S.A. de C.V.

Mexiko-Stadt · Mexiko
Tel. +52 55 7572 0944
mexico@klsmartin.com

KLS Martin Nederland B.V.

Huizen · Niederlande
Tel. +31 35 523 45 38
infol@klsmartin.com

KLS Martin SE & Co. KG

Moskau · Russland
Tel. +7 499 792 76 19
russia@klsmartin.com

KLS Martin Taiwan Ltd.

Taipei · Taiwan
Tel. +886 2 2325 3169
taiwan@klsmartin.com

KLS Martin LP

Jacksonville · Florida, USA
Tel. +1 904 641 77 46
usa@klsmartin.com

KLS Martin SE & Co. KG

Dubai · Vereinigte Arabische Emirate
Tel. +971 4 454 16 55
middleeast@klsmartin.com

KLS Martin UK Ltd.

Reading · Vereinigtes Königreich
Tel. +44 118 467 1500
info.uk@klsmartin.com

KLS Martin SE Asia Sdn. Bhd.

Hanoi · Vietnam
Tel. +49 7461 706-0
vietnam@klsmartin.com

KLS Martin SE & Co. KG

Ein Unternehmen der KLS Martin Group

KLS Martin Platz 1 · 78532 Tuttlingen · Deutschland
Postfach 60 · 78501 Tuttlingen · Deutschland
Tel. +49 7461 706-0 · Fax +49 7461 706-193
info@klsmartin.com · www.klsmartin.com